

Deduster

분쇄재 전용 분진제거 시스템

Deduster System



제습

건조

수송

온도 조절

정수처리

냉각 시스템

배합

분쇄 & 리사이클

시스템기

개요 Summary

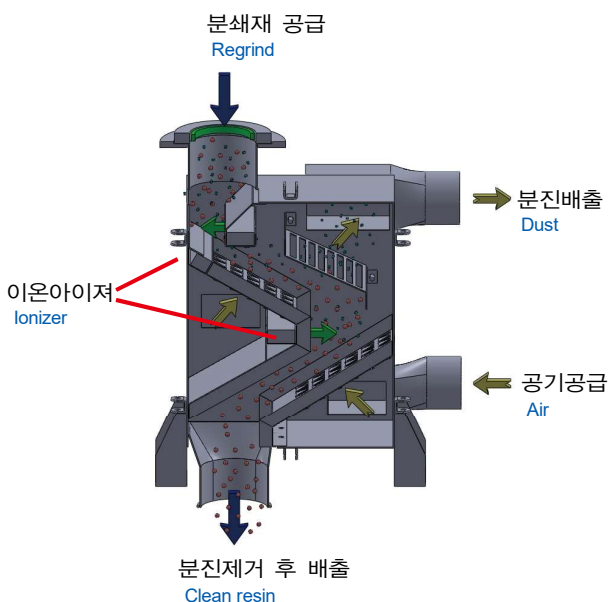
플라스틱 원료에 포함된 분진은 성형에 여러가지 문제를 발생시킵니다. 디더스터는 분진과 스트리머를 제거하여 불량률 방지하고 분쇄재 혼합 비율을 높여 품질과 생산성을 향상시킵니다. 이온아이저를 장착하여 원료에 부착된 분진을 분리하여 제거합니다. 백필터를 적용하여 청소가 쉽고 다량의 분진을 처리할 수 있습니다.

Dust contained in plastic pellets is cause various problems plastics processing industry. Deduster prevent failure by removing dust and streamer, and improve quality and productivity by raising the percentage of mixing regrind. Ionizer is used to release the electrostatic bond between the pellets and the dust. Bag-filter by applying the cleaning is easy and can process large quantities of Dust.

분진에 의한 불량 Defect from dust

- 흑점 불량. Black spots.
- 기화로 인한 표면 불량. Blurry surfaces resulting from vaporized dust particles.
- 섬유 결함. Weak spots in fibers.
- 잦은 금형 및 스크류의 청소 발생. Reduced mold and screw life resulting from carbonization of dust.
- 금형 벤트부의 막힘. Mold vents clogged by dust.

분진제거 Dust remove



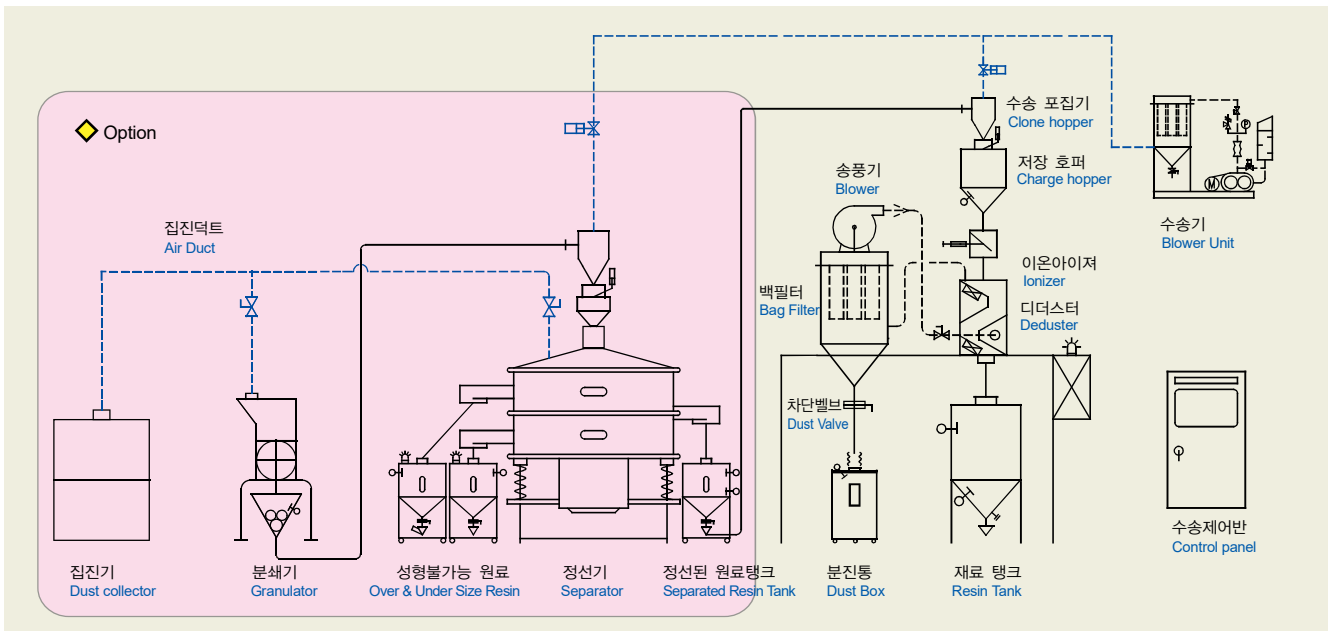
분진제거 (예) Test run for Deduster



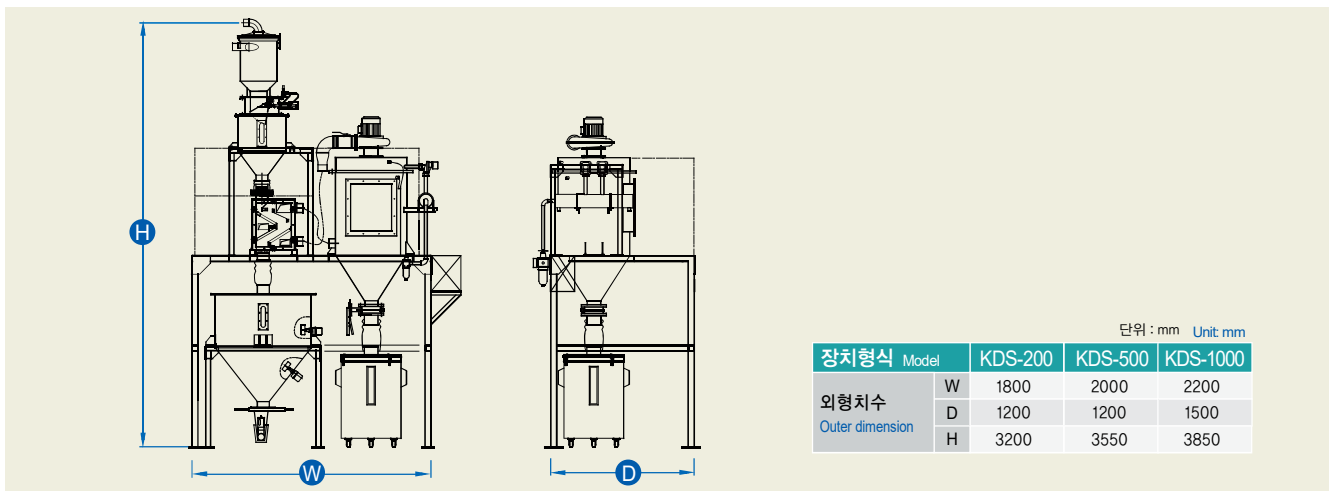
표준사양 Standard Specifications

장치형식 Model	단위 Unit	DEDUSTER			
		KDS-200	KDS-500	KDS-1000	
전원 Power supply	V	AC220V 50/60Hz 3Ø 3Phase			
처리능력 Capacity	kg/hr	~200	~500	~1000	
송풍기 Blower	출력 Output	kW	0,35 / 0,505	0,45 / 0,65	
	풍량 Volume of air	m³/min	11/13,5	14,8/17,4	
	최대정압 Maximum pressure	mmAq	80	144	170
백필터 Bag-filter	탈진방식 Cleaning method		자동 펄싱 Auto Pulsing		
	필터면적 Filter area	m²	1,1	2,2	3,2
호퍼용량 Volume of hopper	수송 포집기 Clone hopper	L	10	20	30
	저장호퍼 Charge hopper	L	20	30	50
	원료탱크 Resin Tank	L	100	200	400
연결호스 Hose diameter		Ø50	Ø75	Ø100	
외형치수 Outer dimension	W×D×H	mm	1800×1200×3200	2000×1200×3550	200×1500×3850
제품중량 Product weight	kg		580	600	1200

흐름도 Flow Chart



외형치수 Outer Dimension



선택사양 Options

1. 분쇄기 2.정선기 3.지정색 1.Granulator 2.Separator 3.Specified color

제출

건조

수송

온도조절

정수처리

냉각시스템

배합

분쇄 & 리사이클

시스템기